

TECNOVIAL Y PASS+CO

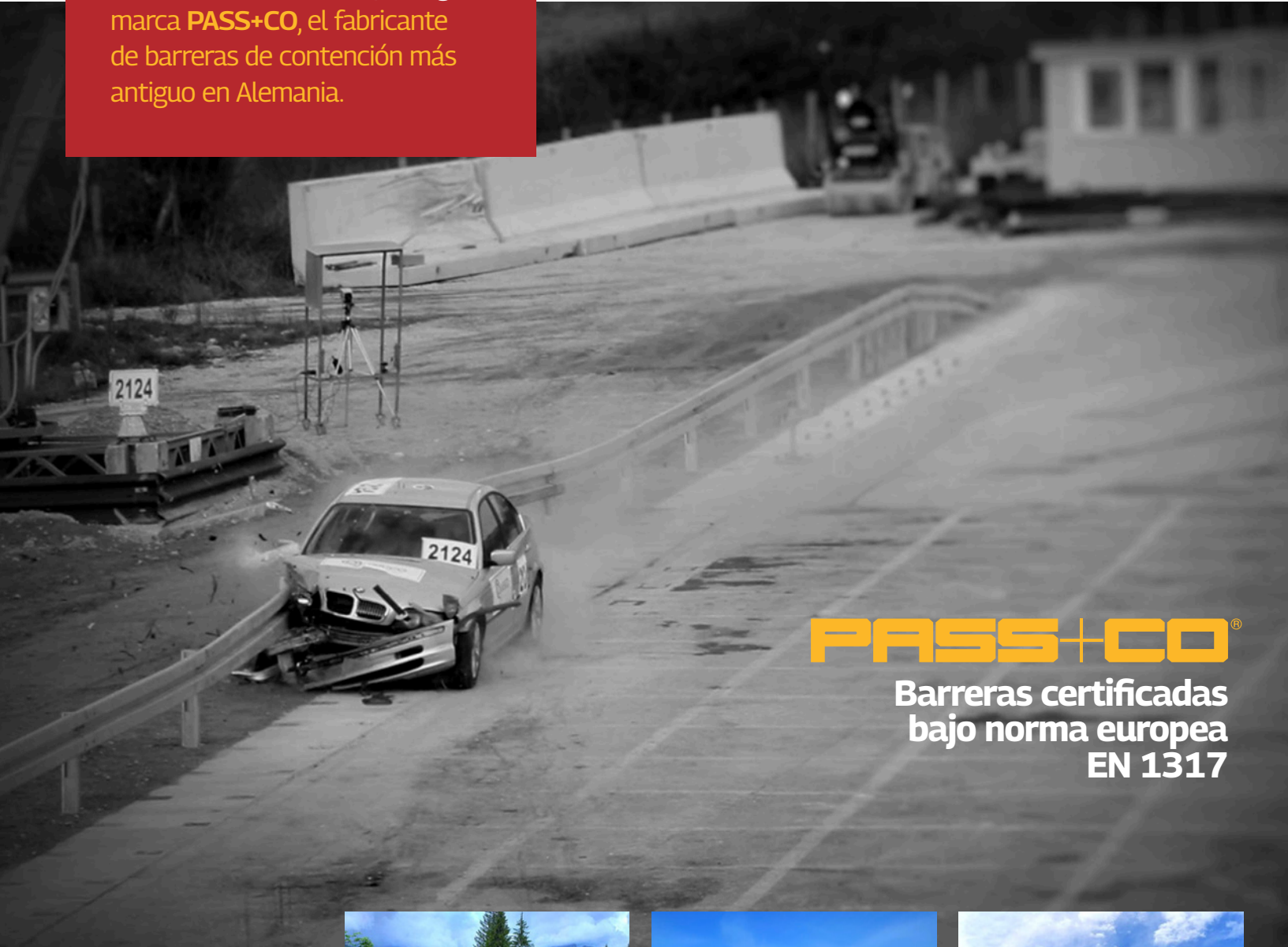
Tecnovial ha tomado la certificación para producir en Chile los modelos de la prestigiosa marca **PASS+CO**, el fabricante de barreras de contención más antiguo en Alemania.



GESTIÓN DE LA CALIDAD
RI-9000-9084
GESTIÓN SST
RI-45000-10
GESTIÓN AMBIENTAL
RI-14000-1038



TECNOVIAL



PASS+CO®

Barreras certificadas
bajo norma europea
EN 1317

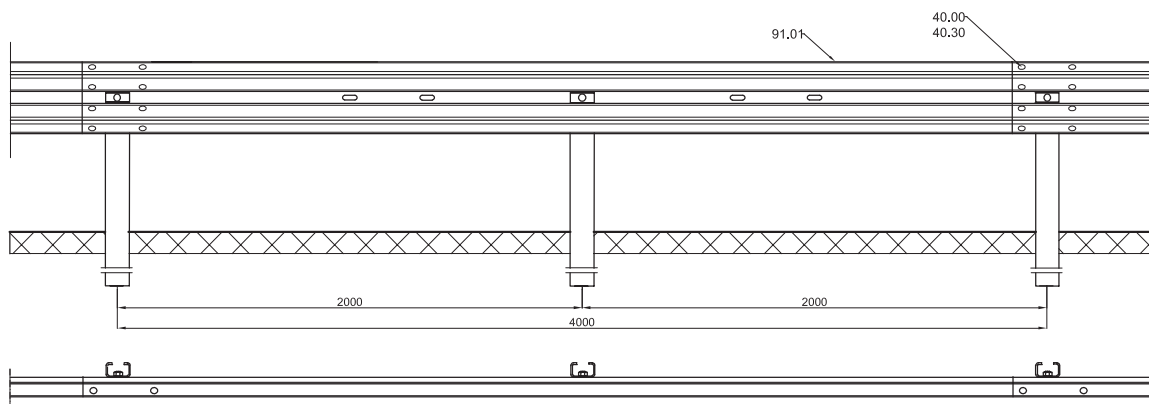


www.tecnovial.cl
contacto@tecnovial.cl

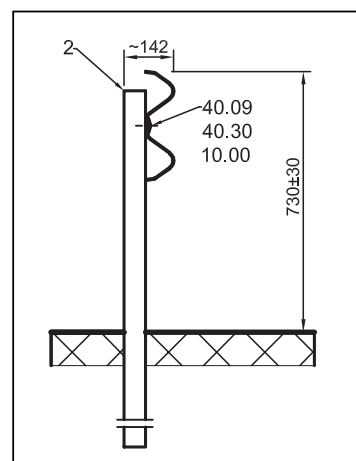
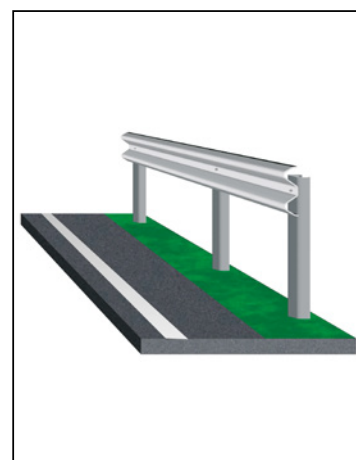
Santa Marta N° 1717, Maipu
Santiago · Chile



PERFIL DOBLE ONDA

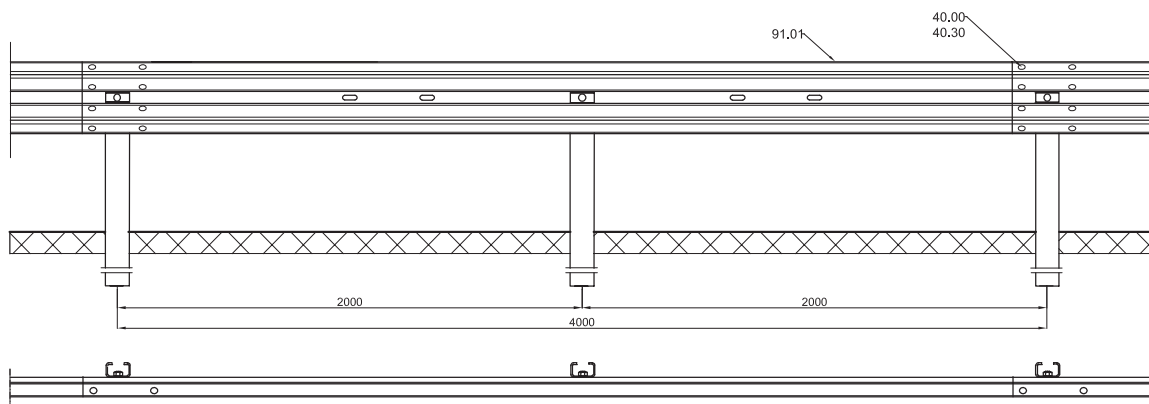


Nivel de contención	N2 / H1
Índice de severidad de la aceleración	A
Anchura de trabajo	W3 (1,0 m) / W4 (1,3 m)
Perfil	Baranda doble onda "A" (3,0 mm S235JR o 2,5 mm S355JR) Poste perfil "C" (4,0 y 5,0 mm S355JR)
Revestimiento	Galvanizado (ISO 1461) Pre-galvanizado Acero resistente a la intemperie
Instalación	Hincado
Certificación CE	N2: 1020 - CPR - 090-034165 H1: 1020 - CPR - 090-034161
Medio Ambiente PASS+CO®	El rendimiento superior del acero sin residuos, totalmente reciclable, minimiza el impacto ambiental cuando se mide a lo largo de todo el ciclo de vida del producto.

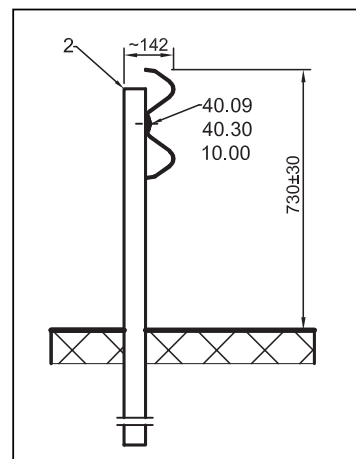
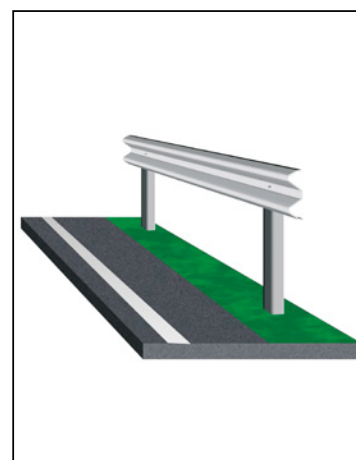


Distancia entre postes 2,00 metros

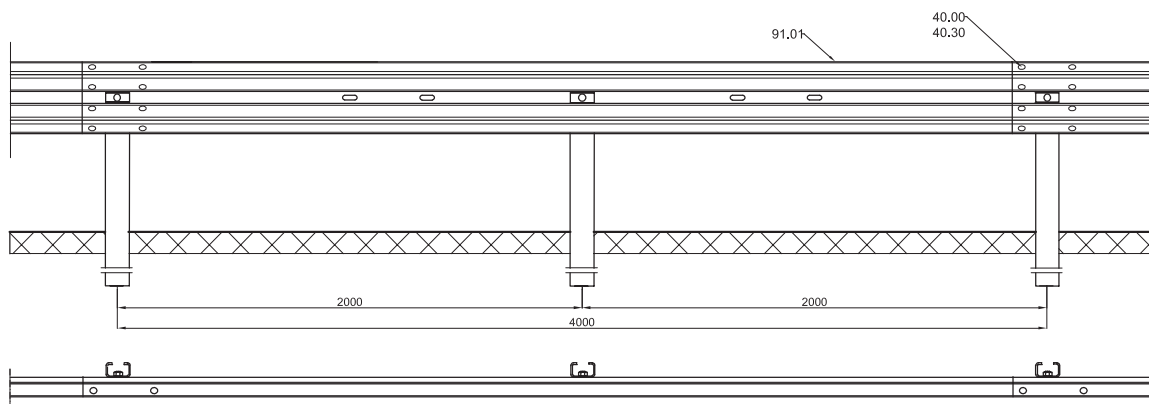
PERFIL DOBLE ONDA




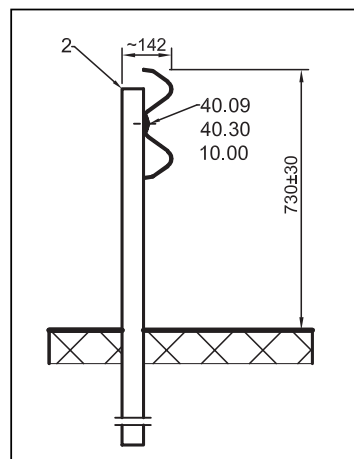
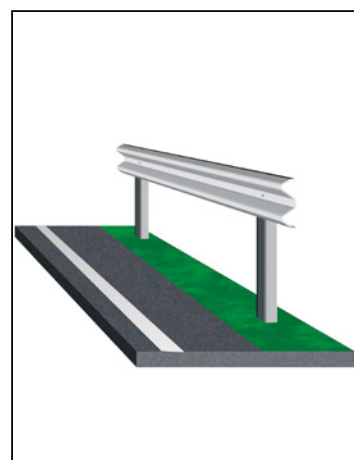
Nivel de contención	H1
índice de severidad de la aceleración	A
Anchura de trabajo	W4 (1,3 m)
Perfil	Baranda doble onda "A" (3,0 mm S235JR o 2,5 mm S355JR) Poste perfil "C" (4,0 mm S355JR)
Revestimiento	Galvanizado (ISO 1461) Pre-galvanizado Acero resistente a la intemperie
Instalación	Hincado
Certificación CE	1020 - CPR - 052721
Medio Ambiente PASS+CO®	Totalmente reciclable, cero residuos El rendimiento superior del acero minimiza el impacto ambiental cuando se mide a lo largo de todo el ciclo de vida del producto
Distancia entre postes	4,00 metros



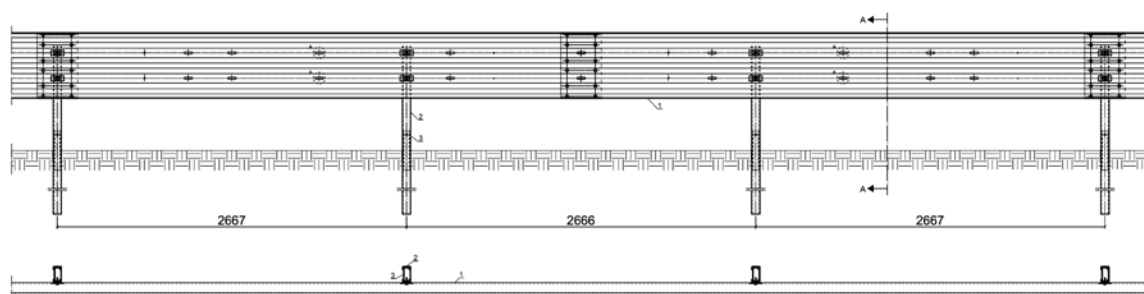
PERFIL DOBLE ONDA

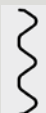



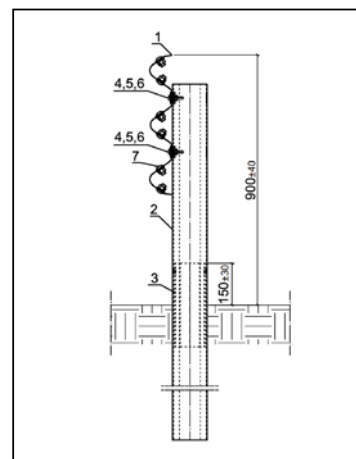
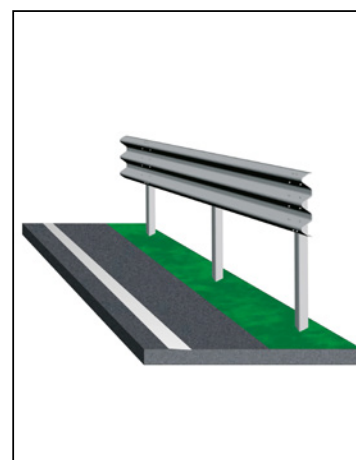
Nivel de contención	N2 / H1
índice de severidad de la aceleración	A
Anchura de trabajo	W2 (0,8 m) / W3 (1,2 m)
Perfil	Baranda doble onda "A" (3,0 mm S235JR o 2,5 mm S355JR) Poste perfil "C" (4,0mm S355JR)
Revestimiento	Galvanizado (ISO 1461) Pre-galvanizado Acero resistente a la intemperie
Instalación	Hincado
Certificación CE	N2: 1020 - RCP - 090-050927 H1: 1020 - RCP - 090-050928
Medio Ambiente 	Totalmente reciclable, cero residuos El rendimiento superior del acero minimiza el impacto ambiental cuando se mide a lo largo de todo el ciclo de vida del producto
Distancia entre postes	4,00 metros



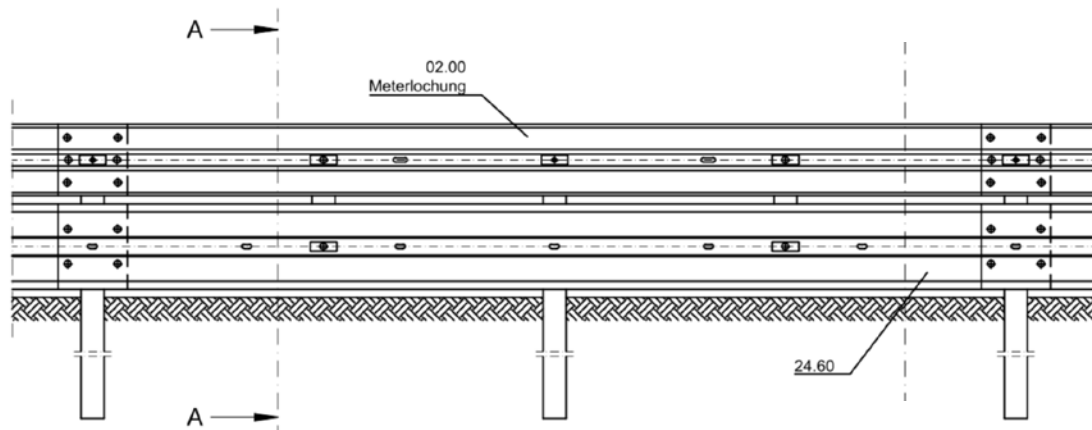
ENCUENTRE EL **PASSCO TRIPLE ONDA** CORRECTO.



Nivel de contención	H2
índice de severidad de la aceleración	A
Anchura de trabajo	W4 (1,3 m)
Perfil	 Perfil de baranda "triple onda" (2,5 mm S355JR) Poste perfil "C" (4,0 mm S355JR)
Revestimiento	Galvanizado (ISO 1461) Pre-galvanizado Acero resistente a la intemperie
Instalación	Hincado
Certificación CE	1020 - CPR - 090-047652
Medio Ambiente 	Totalmente reciclable, cero residuos El rendimiento superior del acero minimiza el impacto ambiental cuando se mide a lo largo de todo el ciclo de vida del producto
Distancia entre postes	2,66 metros



ENCUENTRE EL **PASSCO MPS**
CORRECTO.



Nivel de contención	N2 / C60
índice de severidad de la aceleración	A / Level II
Anchura de trabajo	W3 (0,9 m)
Perfil	Baranda doble onda "A" (3,0 mm S235 o 2,5 mm S355) Poste perfil "C" (4,0 o 5,0 mm S355)
Revestimiento	Galvanizado (ISO 1461) Pre-galvanizado Acero resistente a la intemperie
Instalación	Hincado
Certificación CE	1020 - CPR - 090-037737
Medio Ambiente PASS+CO®	Totalmente reciclable, cero residuos El rendimiento superior del acero minimiza el impacto ambiental cuando se mide a lo largo de todo el ciclo de vida del producto
Distancia entre postes	2,00 metros

