



CUBRECORREAS

Se trata de estructuras ligeras diseñadas como arcos de acero corrugado que son capaces de resistir el viento y / o los cambios climáticos. Su función principal es restringir la emisión de polvos en el transporte de áridos u otros productos a través de cintas transportadoras. Asimismo, se debe considerar un acceso para realizar la reposición de algunos elementos que puedan estar desgastados.

Ventajas del producto para el cliente:

- ✓ Puede diseñarse de acuerdo con las cargas requeridas y el ancho de la banda.
- ✓ No se deforma excesivamente por los fuertes vientos o la carga de nieve a la que pueda estar expuesta esta cubierta.
- ✓ Estos arcos se ofrecen con diferentes corrugaciones y espesores, según los requerimientos de cada proyecto específico.

Las siguientes son soluciones que ofrece el mercado que cumplen la misma función:

- ✓ Plástico reforzado con cubiertas de fibra de vidrio.
- ✓ Cubiertas de acero importado con bobinas de diferentes tamaños, lo que dificulta encontrar reemplazo en el mercado local.

Concerning the products offered by our competitors, which advantages we can offer in attributes of our products, as well as Tecnovial's service?

- ✓ Nuestros productos son fabricados localmente
- ✓ Su instalación está incluida
- ✓ Entrega inmediata disponible
- ✓ La sustitución de piezas gastadas es sencilla

¿Qué información técnica es relevante para la especificación del producto y la toma de decisiones del cliente?

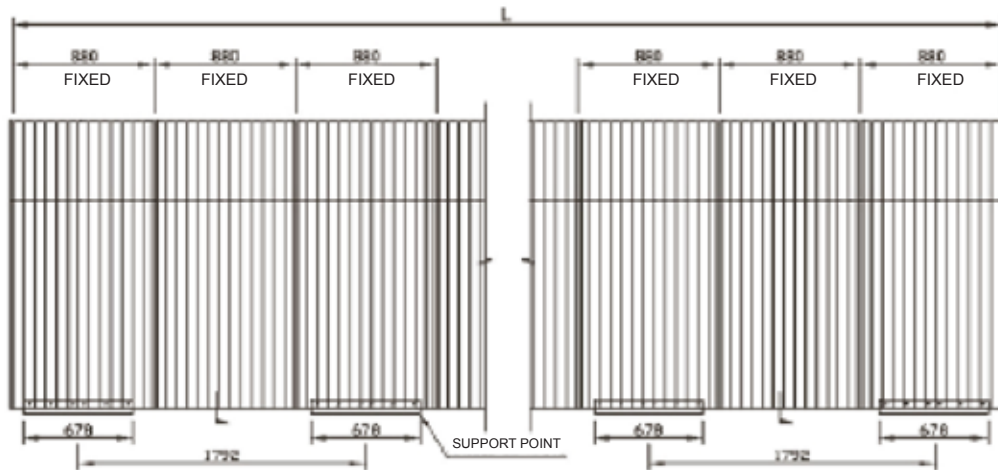
- ✓ Datos de las correas consideradas en el proyecto
- ✓ Condiciones a las cuales estará sometida esta cubrecorrea.



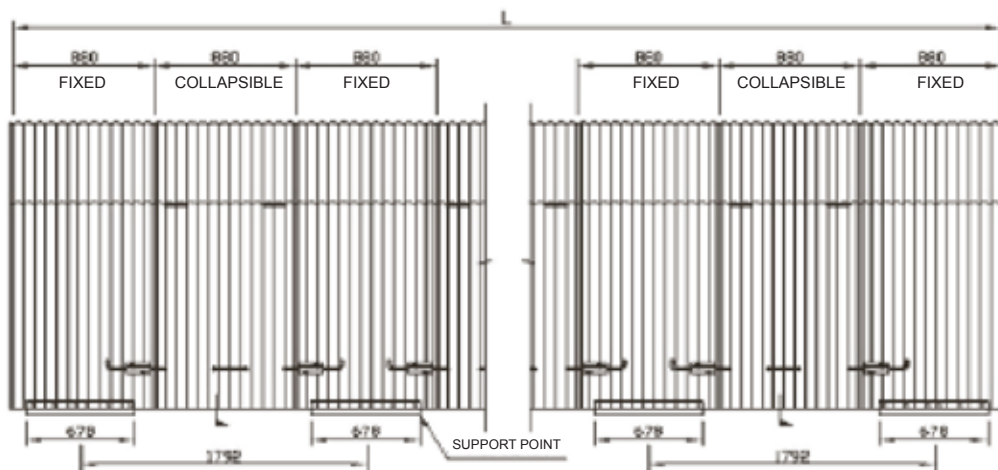
CUBRECORREAS

Model (")	b (mm)	c (mm)	a (mm)	d (pi)	a° (mm)	e (mm)	f (pi)
16	686	686	485	4	15	-	-
18	737	737	543	4,5	17	-	-
20	787	787	594	5	19	-	-
24	889	889	708	6	23	607	2
30	1041	1041	824	7	22	637	3
36	1194	1194	933	8	22	650	4
42	1359	1359	1042	9	21	659	5
48	1511	1511	1087	9,5	18	661	5,5
54	1664	1664	1130	10	15	663	6
60	1816	1816	1306	11,5	18	669	7,5

TRAMO FIJO LONGITUDINAL

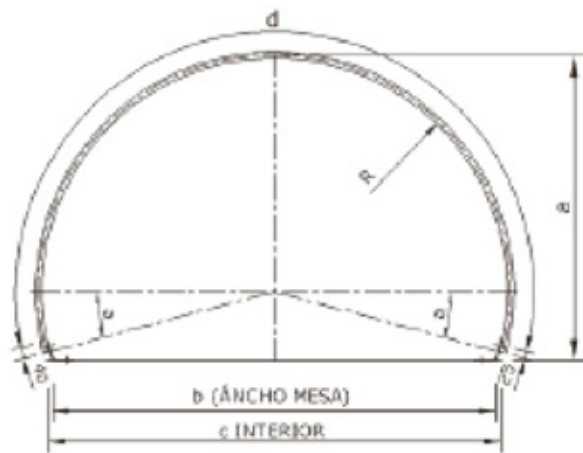


SECCIÓN LONGITUDINAL ABATIBLE

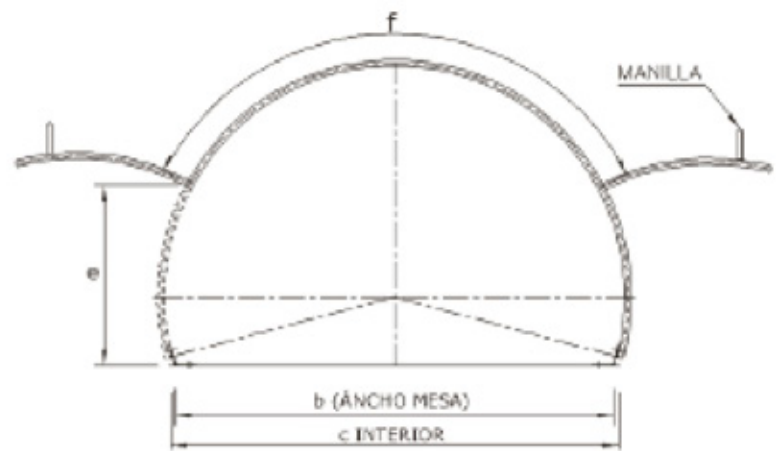


CUBRECORREAS

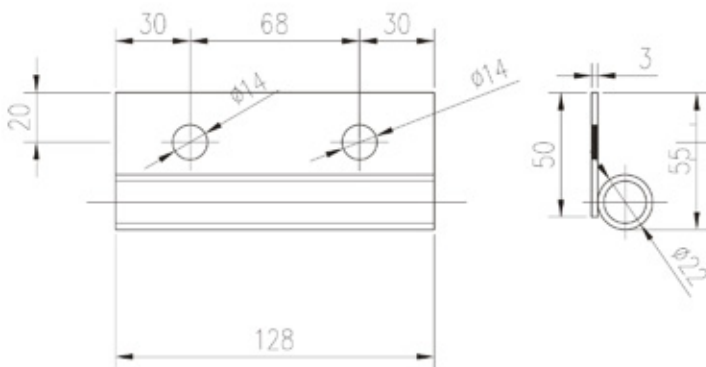
SECCIÓN FIJA



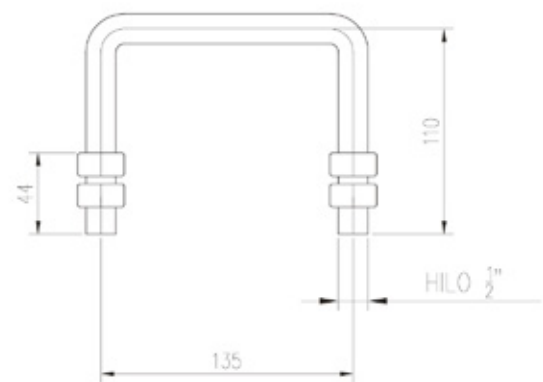
SECCIÓN ABATIBLE



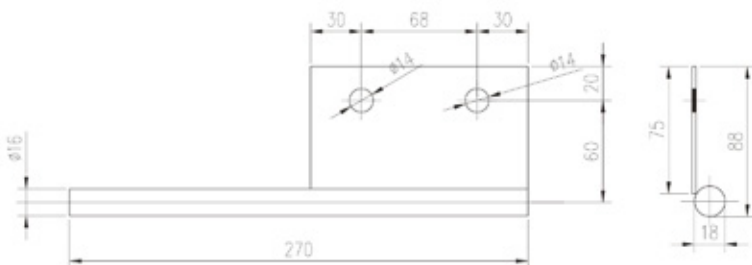
BISAGRA HEMBRA



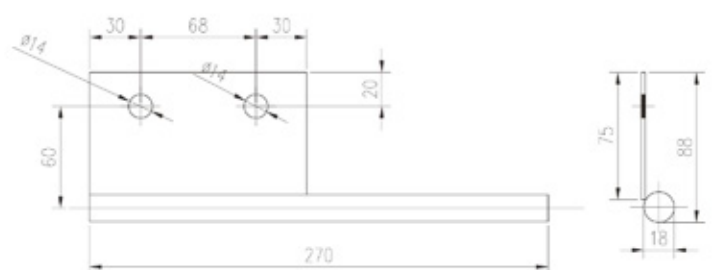
RESOLVER



BISAGRA MACHO DERECHA

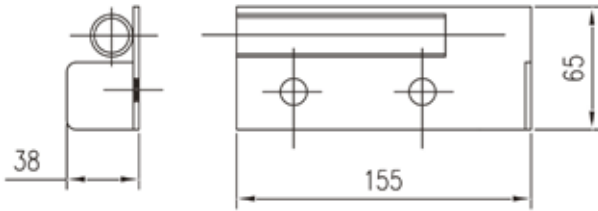


BISAGRA MACHO izquierda

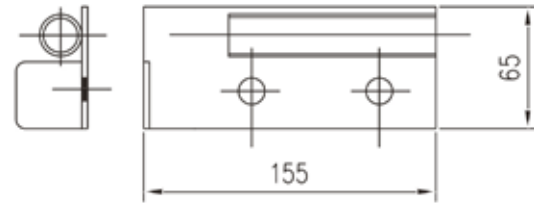


CUBRECORREAS

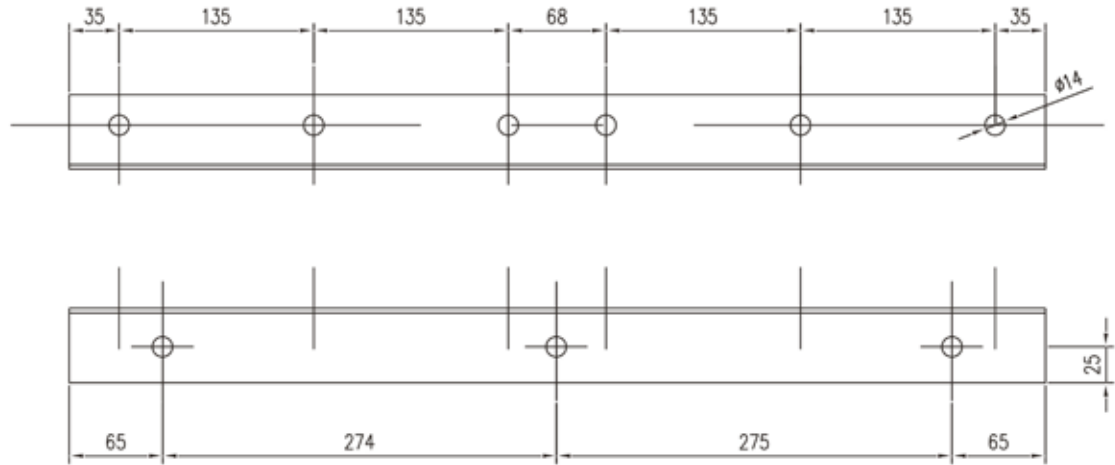
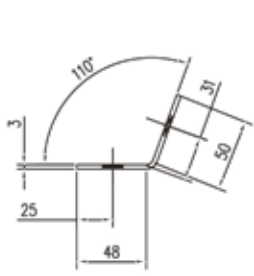
PESTILLO DERECHO



PESTILLO IZQUIERDO



ÁNGULO DE AMARRE



LASHING ANGLE
Dimensions: 95x677x3