

CUBRECORREA

APLICACIONES DEL PRODUCTO

Estructuras livianas diseñadas como arcos de acero corrugado que son capaces de resistir el viento y/o cambios climáticos. Su principal función es restringir la emisión de polvos en el transporte de áridos o de otros productos, a través de correas transportadoras. Asimismo, se debe considerar un acceso para poder hacer los cambios de algunos elementos que se van desgastando.

Ventajas que ofrece para el cliente

- ✓ Se pueden diseñar de acuerdo a las cargas y el ancho que tiene la correa.
- ✓ No se deforma en exceso por los fuertes vientos o carga de nieve a la que puede estar sometida esta cubierta.
- ✓ Se trabajan estos arcos con diferentes corrugaciones y diferentes espesores, de acuerdo a los proyectos.

Soluciones que ofrece el mercado que cumplen la misma función

- ✓ Existen cubiertas de plástico reforzado con fibra de vidrio.
- ✓ Cubiertas de acero que son importadas, pero se presenta la dificultad que tienen bobinas de otros tamaños y su repuesto es difícil de encontrar en los mercados nacionales.

Frente a los productos de la competencia, ¿qué ventajas podemos ofrecer, tanto a nivel de atributos del producto, como por servicio de Tecnovial?

- ✓ Son de fabricación local.
- ✓ Se incluye instalación.
- ✓ Entrega inmediata.
- ✓ Fácil reposición.

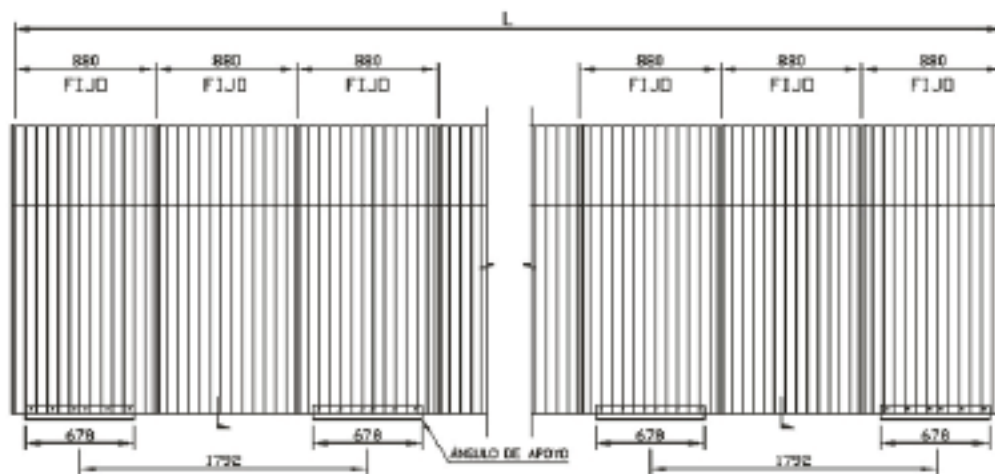


¿Qué información técnica es relevante para la especificación del producto y para la toma de decisiones del cliente?

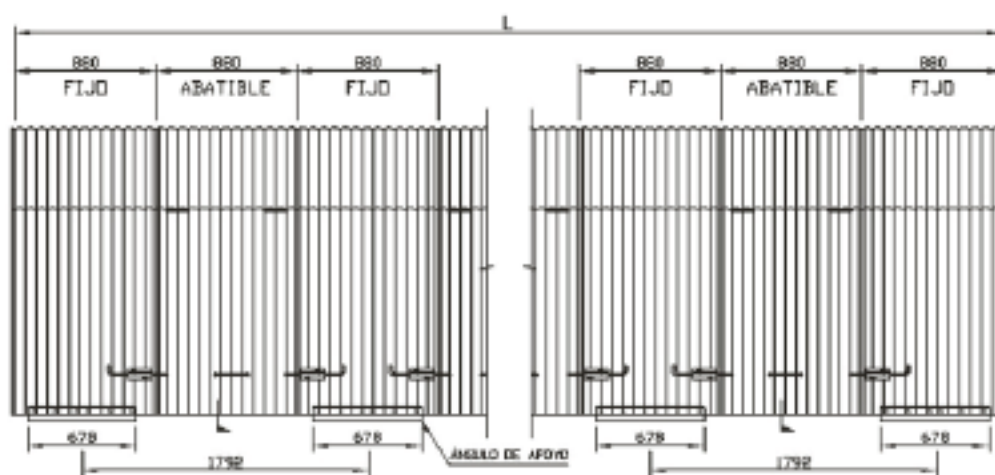
- ✓ Datos de las correas consideradas en el proyecto.
- ✓ Condiciones a las cuales estará sometida esta cubrecorrea.

Modelo (")	b (mm)	c (mm)	a (mm)	d (pi)	a° (mm)	e (mm)	f (pi)
16	686	686	485	4	15	-	-
18	737	737	543	4,5	17	-	-
20	787	787	594	5	19	-	-
24	889	889	708	6	23	607	2
30	1041	1041	824	7	22	637	3
36	1194	1194	933	8	22	650	4
42	1359	1359	1042	9	21	659	5
48	1511	1511	1087	9,5	18	661	5,5
54	1664	1664	1130	10	15	663	6
60	1816	1816	1306	11,5	18	669	7,5

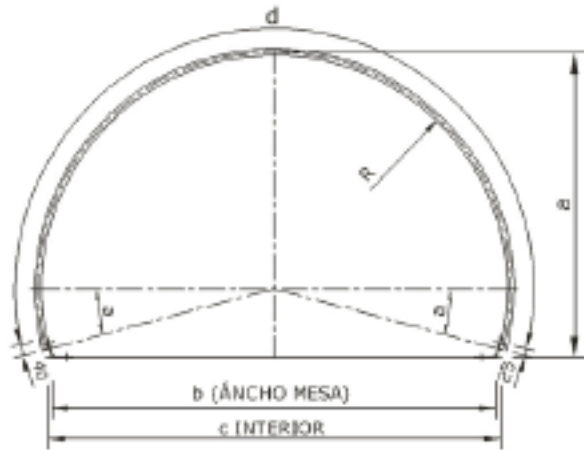
SECCIÓN LONGITUDINAL FIJA.



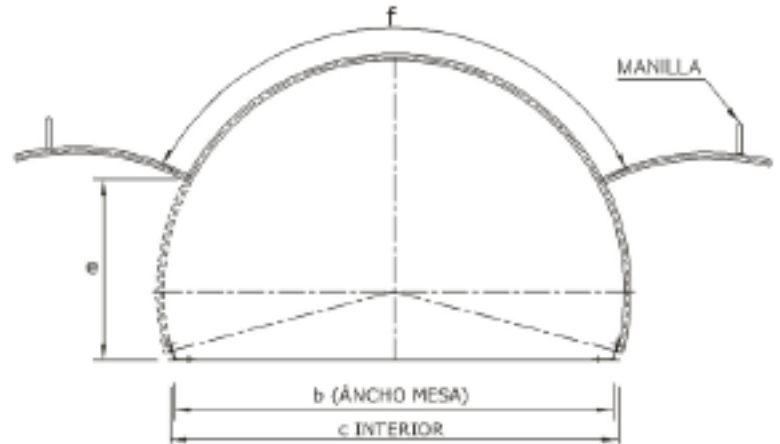
SECCIÓN LONGITUDINAL ABATIBLE.



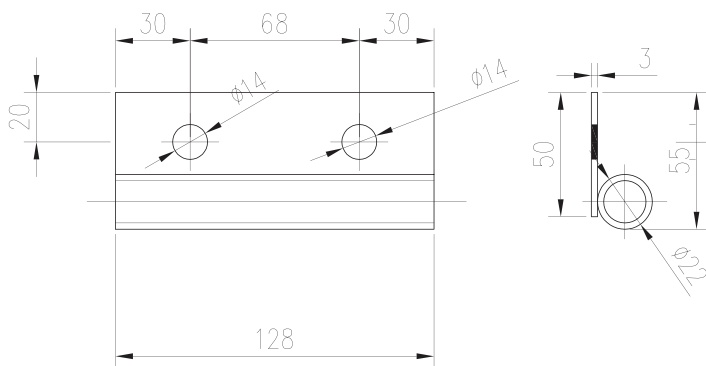
SECCIÓN FIJA.



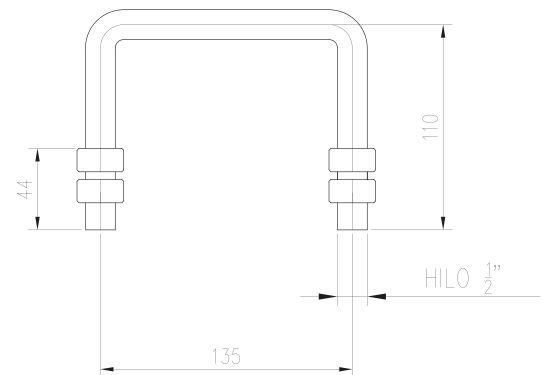
SECCIÓN ABATIBLE.



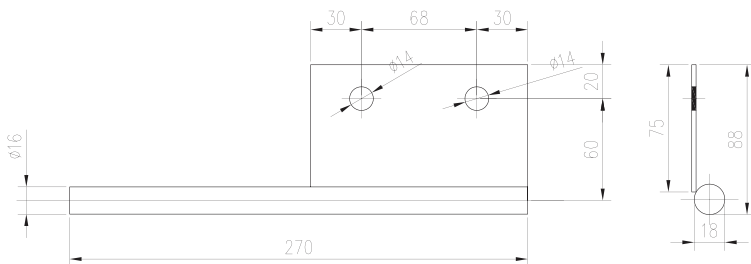
BISAGRA HEMBRA.



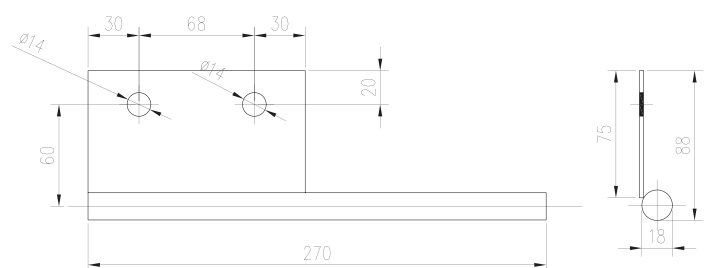
AZA.



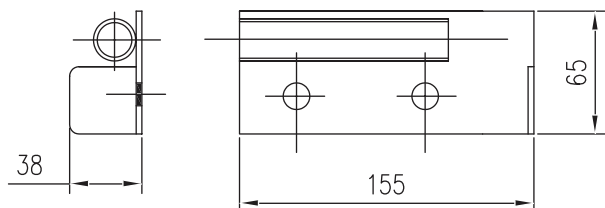
BISAGRA MACHO DERECHO.



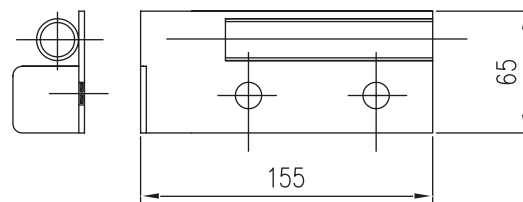
BISAGRA MACHO IZQUIERDO.



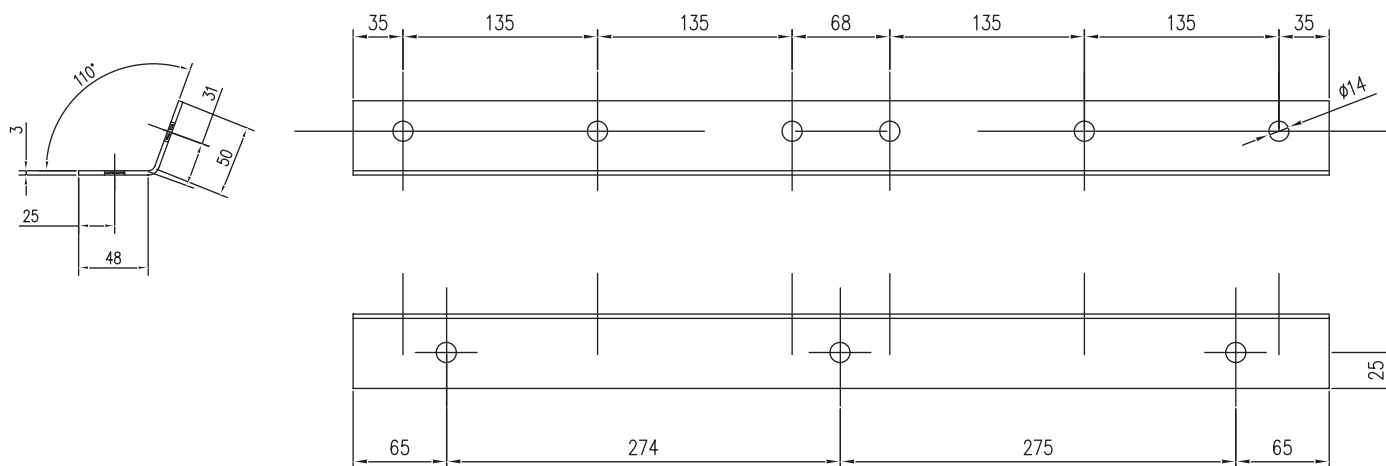
PICAPORTE DERECHO.



PICAPORTE IZQUIERDO.



ÁNGULO DE AMARRE



ÁNGULO DE AMARRE
Desarrollo: 95x677x3