



N2	W3	A	METAL MADERA
----	----	---	-----------------



GESTION DE LA CALIDAD
RI-8000-9084
GESTION SST
RI-45000-10
GESTION AMBIENTAL
RI-14000-1038



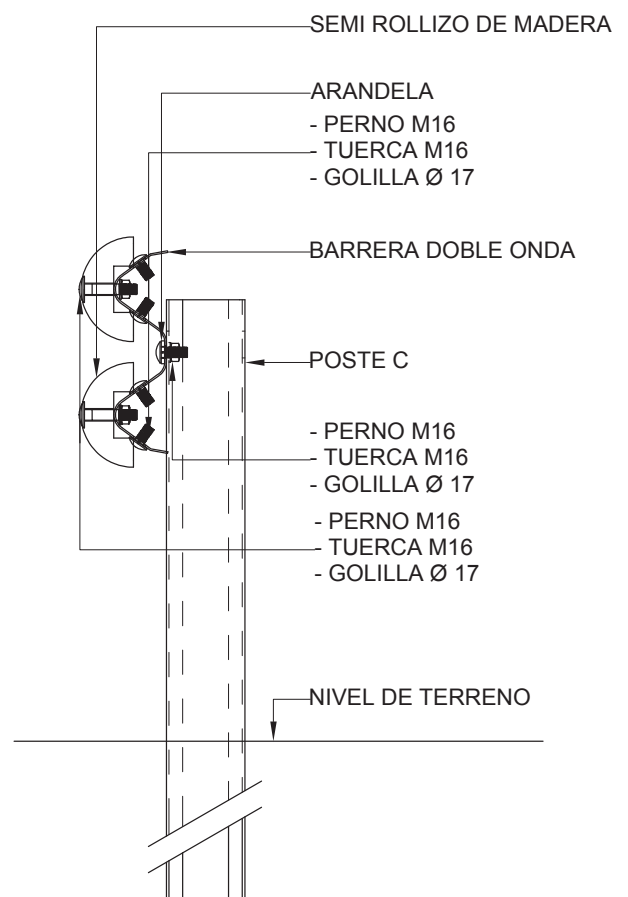
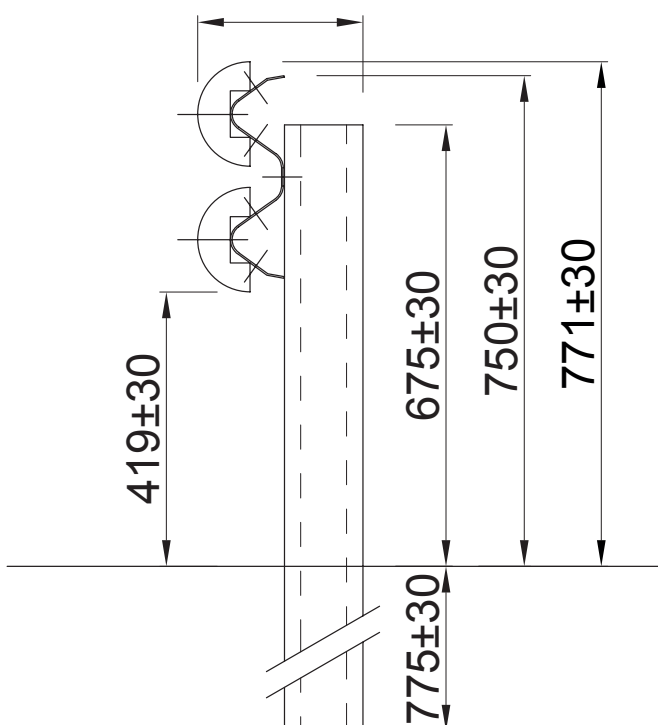
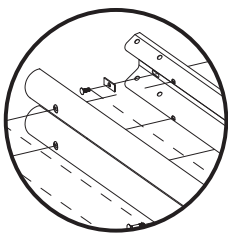
SISTEMA DE CONTENCIÓN VIAL

TRVN2BL2

PRODUCTO

Este sistema nivel de contención liviano **N2**, ancho de trabajo **W3 (1,0 m)**, **ASI A** y deflexión dinámica de **0,9m** puede ser fabricado en **Acero Corten, Acero Galvanizado y/o Sistema Duplex** dependiendo de la zona, montado con postes C cada 2,00 metros y rollizos de madera sobre la baranda doble onda para otorgar un acabado estético y seguridad único.

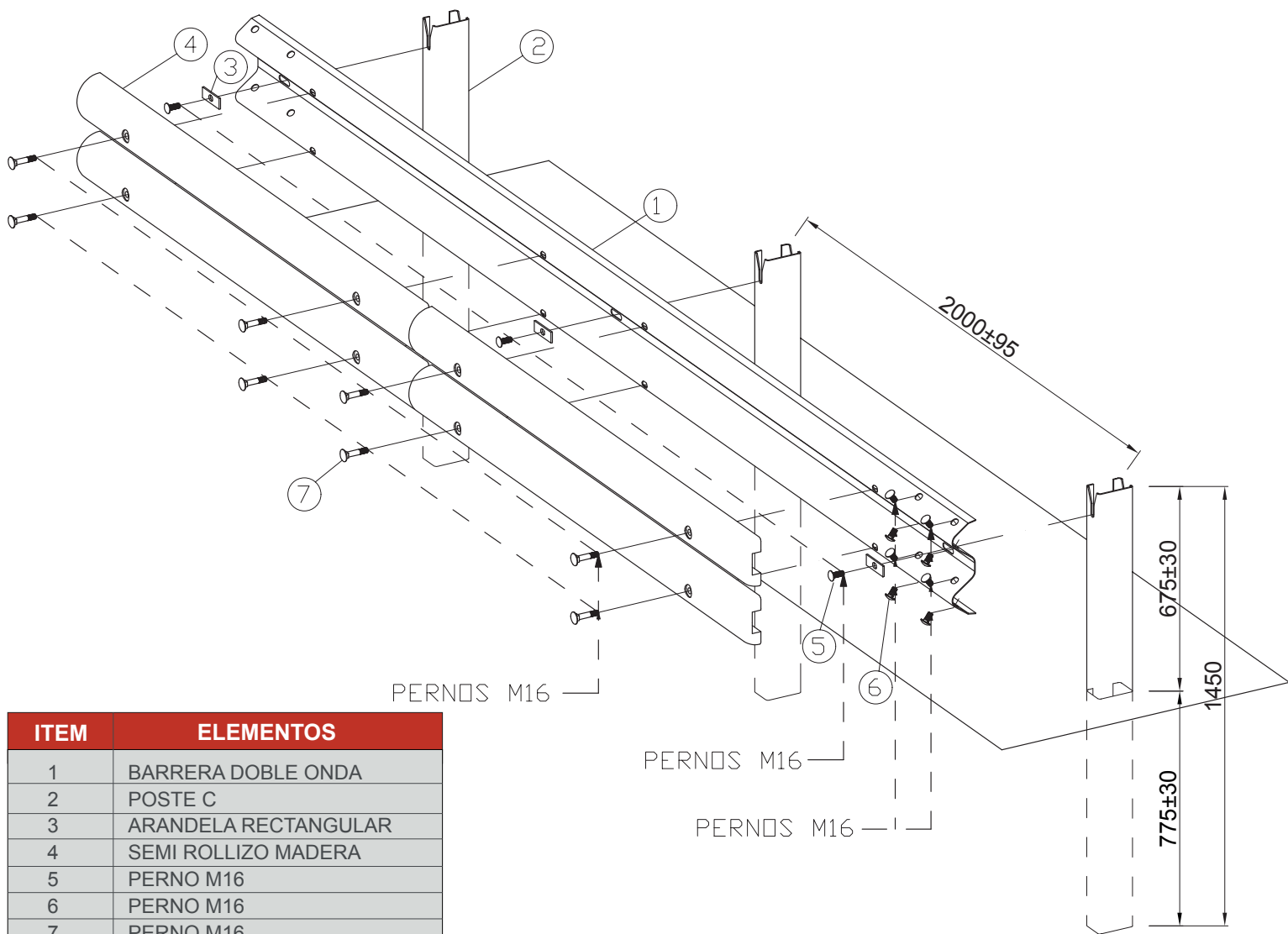
PERFIL





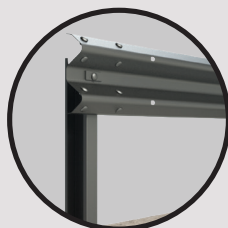
SISTEMA DE CONTENCIÓN VIAL

TRVN2BL2



ITEM	ELEMENTOS
1	BARRERA DOBLE ONDA
2	POSTE C
3	ARANDELA RECTANGULAR
4	SEMI ROLLIZO MADERA
5	PERNO M16
6	PERNO M16
7	PERNO M16
8	GOLILLA CIRCULAR $\Phi 17$
9	TUERCA M16
10	ELEMENTO REFLECTANTE

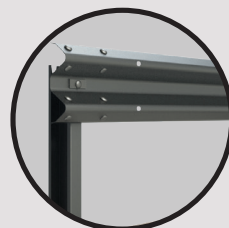
ESQUEMAS DE PROTECCIÓN AL ACERO



GALVANIZADO



CORTEN



MAGNELIS



DUPLEX