



N2

W4

A

METAL



GESTION DE LA CALIDAD
RI-8000-9084
GESTION SST
RI-45000-10
GESTION AMBIENTAL
RI-14000-1038



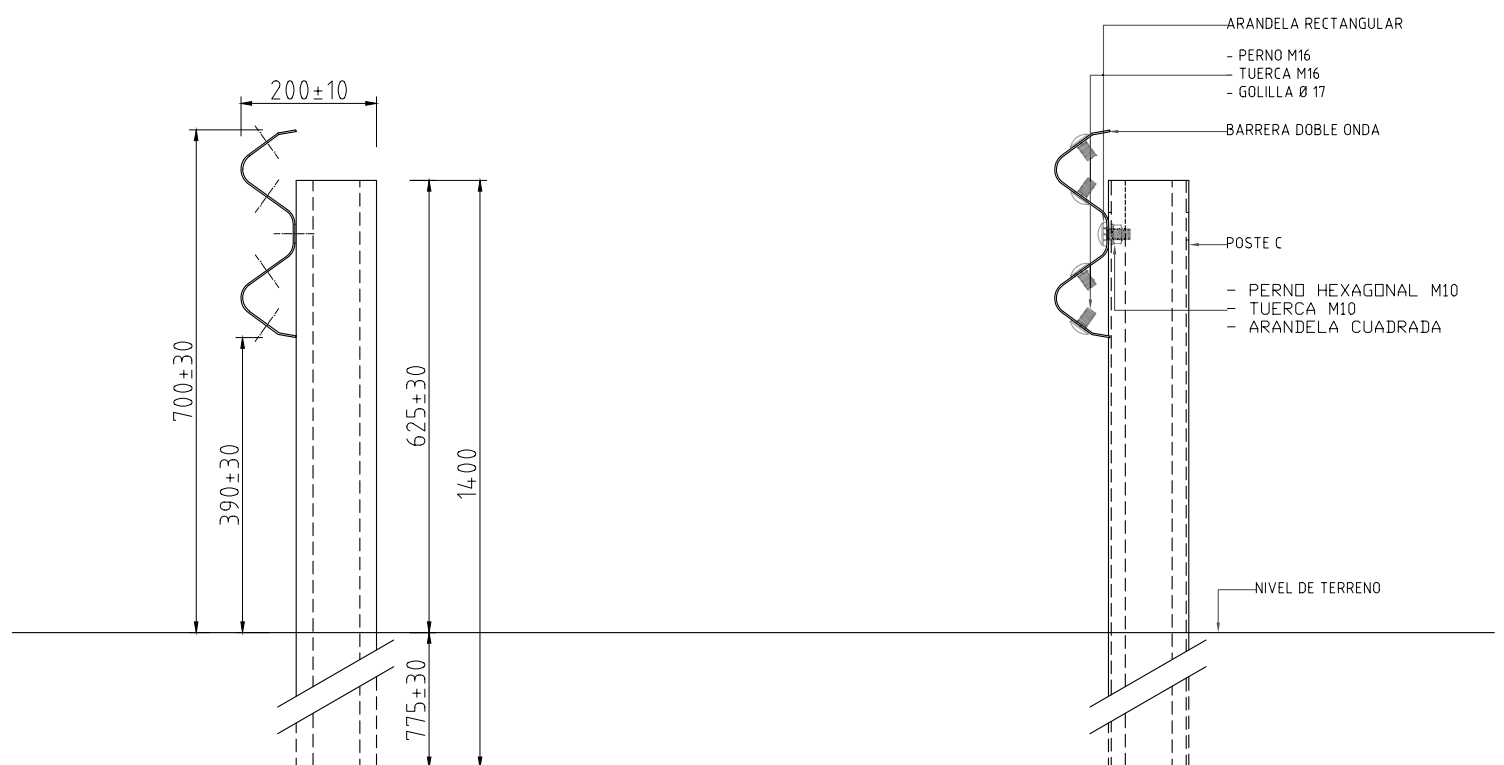
SISTEMA DE CONTENCIÓN VIAL

TVN2W4A-1

PRODUCTO

Este sistema nivel de contención liviano **N2**, ancho de trabajo **W4 (1,3 m)**, **ASI A** y deflexión dinámica de **1,2m** puede ser fabricado en **Acero Corten, Acero Galvanizado y/o Sistema Duplex** dependiendo de la zona, montado con postes C cada 2 metros, ensayado bajo **norma europea EN1317**.

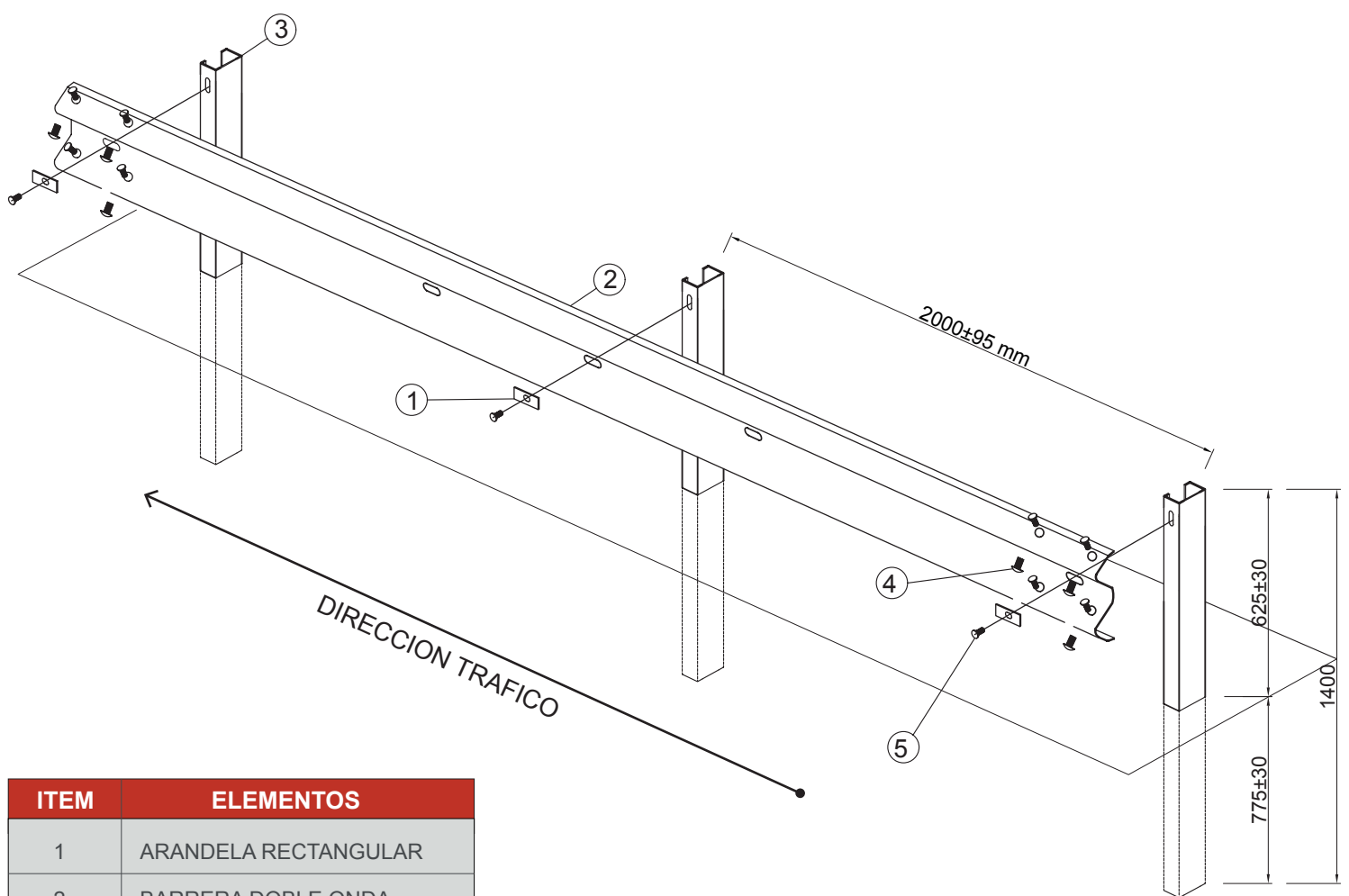
PERFIL





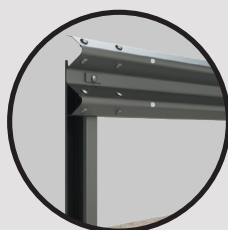
SISTEMA DE CONTENCIÓN VIAL

TVN2W4A-1



ITEM	ELEMENTOS
1	ARANDELA RECTANGULAR
2	BARRERA DOBLE ONDA
3	POSTE C
4	PERNO M16
5	PERNO M16

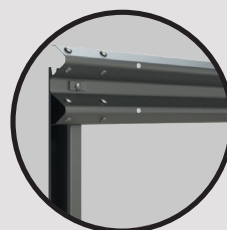
ESQUEMAS DE PROTECCIÓN AL ACERO



GALVANIZADO



CORTEN



MAGNELIS



DUPLEX