



DEFENSAS DOBLE ONDA

CARACTERÍSTICAS GENERALES

Defensas viales de doble onda compuestas de acero que tienen el propósito de aumentar la seguridad en las carreteras y reducir la gravedad de los accidentes.

Las defensas camineras doble onda fabricadas por Tecnovial, funcionan como una gran viga continua soportada por apoyos (postes), distanciados según las tipologías y normativas vigentes, acorde al Manual de Carretera y norma NCH 2123 of. 99.

Las defensas camineras de Tecnovial, son fabricadas con acero galvanizado en caliente, lo que les otorga una mayor durabilidad y resistencia.

Tecnovial cuenta con un sistema de gestión integrado, certificado bajo las normas de Calidad ISO 9001:2008, Medioambiente ISO 14001:2004 y Seguridad y Salud Ocupacional OHSAS 18001:2007.

PRINCIPALES COMPONENTES DEL SISTEMA

Poste

Es un componente que trabaja con el separador y la baranda, instalándose por método de hincado, constituyendo el soporte de la barrera. Tiene la capacidad de deformarse y dejar su posición a medida que la capacidad de absorción de energía del conjunto se va agotando. Su función, es mantener la altura de la barrera.

Separador

Su función es mantener separados los postes de las ruedas del vehículo durante el impacto. Permite mantener la barrera a una altura constante y en contacto con el vehículo, a medida que los postes se van inclinando por la fuerza del impacto.



TECNOVIAL



Ventajas

El uso de defensas camineras, evita la penetración de vehículos sin control fuera de la zona de tránsito.

Las barreras medianeras evitan que los vehículos crucen la franja divisoria entre canales opuestos de una autopista y ocasionen colisiones frontales.

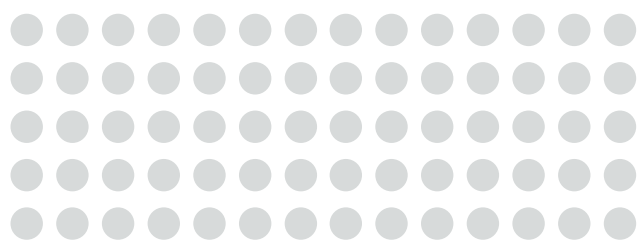
Las defensas camineras laterales, reducen la gravedad de los accidentes al impedir que los vehículos entren a zonas peligrosas y donde puedan causar grandes daños a propiedades y a personas. Además reencausa los vehículos sin control en dirección paralela al movimiento del tránsito, reduciendo así el peligro para otros vehículos que le sigan o que circulen en canales paralelos, minimizando a su vez los riesgos para los ocupantes de los vehículos durante un impacto.

Baranda

Es el elemento que toma contacto con el vehículo, con la función de reconducirlo y absorber en gran medida la energía cinética del impacto.

Riel

Se usa como parte de la barrera, que es un perfil metálico de tipo canal, ubicado en forma paralela a la baranda 20 cm del suelo, en el caso de las barreras triple onda, para evitar que ruedas de vehículos menores se enganchen con los postes durante el impacto.



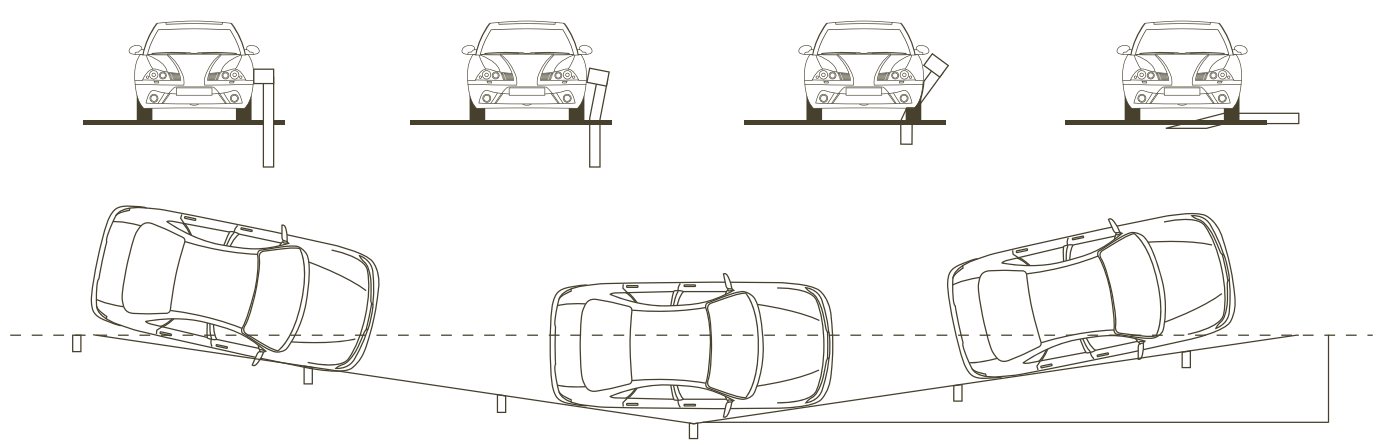
ELEMENTOS COMPLEMENTARIOS

Componentes

- Terminal Simple.
- Terminal Abatido.
- Riel Inferior.
- Terminal Trasero.
- Terminal Transición.
- Elemento Reflectante.

FUNCIONAMIENTO DE LA BARRERA

Secuencia de deformación y tracción conjunto poste + separador + barrera



Usos

Las defensas camineras de doble onda, se utilizan principalmente en autopistas, carreteras y caminos hacia faenas mineras, constituyendo un elemento de seguridad vial fundamental para aminorar la gravedad del impacto de un automóvil.

Las tipologías de defensas doble onda, logran niveles de contención liviano y medio.

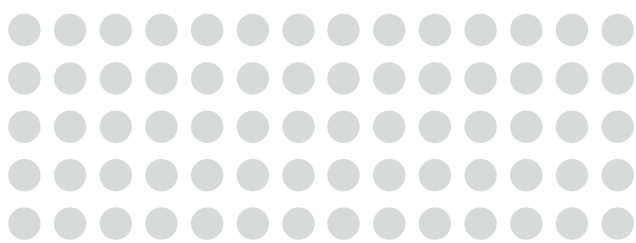
Nivel de Contención Liviano

Se utiliza en vías definidas como caminos y calles de zonas urbanas, donde existe predominio de vehículos livianos, que se desplazan a una velocidad máxima de 60 kmph. También es recomendado su uso como elemento de segregación para impedir el viraje de vehículos.

Nivel de Contención Medio

Recomendado para vehículos livianos que se desplazan a alta velocidad (menor o igual a 80 kmph), taxibuses y camiones de eje simple menores a 8 toneladas, operando a velocidad media de 70 a 80 kmph.

“El uso de defensas camineras, evita la penetración de vehículos sin control fuera de la zona de tránsito”.



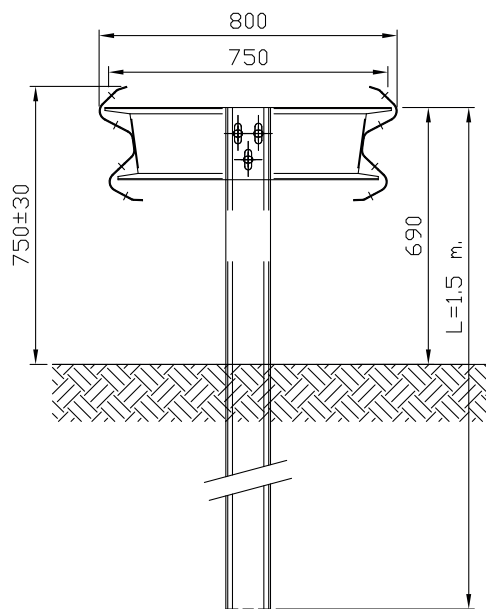
CLASIFICACIÓN DE BARRERAS DE CONTENCIÓN NO CERTIFICADAS

| Nombre | Tipo Barrera | Nivel de Contención | Tipo Postes (mm) | Distancia Postes (mm) | Separador | Ancho de Trabajo Máximo Estimado | Tensor Longitudinal (mm) | Altura Barrera (mm) | Riel Inferior (mm) |
|------------|----------------|---------------------|------------------|-----------------------|-----------|----------------------------------|--------------------------|---------------------|--------------------|
| BML-2N-1.1 | Doble Onda (L) | Liviano | C 120x68x5/18 | 1.0 | Simple | 1.8 | — | 750 | — |
| BML-2N-1.2 | | | | 2.0 | | 2.0 | | | |
| BML-2N-1.3 | | | | 4.0 | | 2.5 | | | |
| BML-2N-2.1 | Doble Onda (L) | Medio | C 120x68x5/18 | 1.0 | Simple | 1.5 | 65*5/L=4.140 | 790 | — |
| BML-2N-2.2 | | | | 2.0 | | 1.8 | | | |
| BMS-2N-1.1 | Doble Onda (S) | Liviano | C 120x68x5/18 | 1.0 | Simétrico | 1.0 | — | 750 | — |
| BMS-2N-1.2 | | | | 2.0 | | 1.2 | | | |
| BMS-2N-1.3 | | | | 4.0 | | 1.5 | | | |
| BMS-2N-2.1 | Doble Onda (S) | Medio | C 120x68x5/18 | 1.0 | Simétrico | 1.2 | — | 900 | 120*65*4 |
| BMS-2N-2.2 | | | | 2.0 | | 1.8 | | | |
| BMS-2N-2.3 | | | | 4.0 | | 2.0 | | | |

Nota: (BML) indica Barrera Metálica Lateral, (2N) indica Doble Onda. (BMS) indica Barrera Metálica Simétrica.

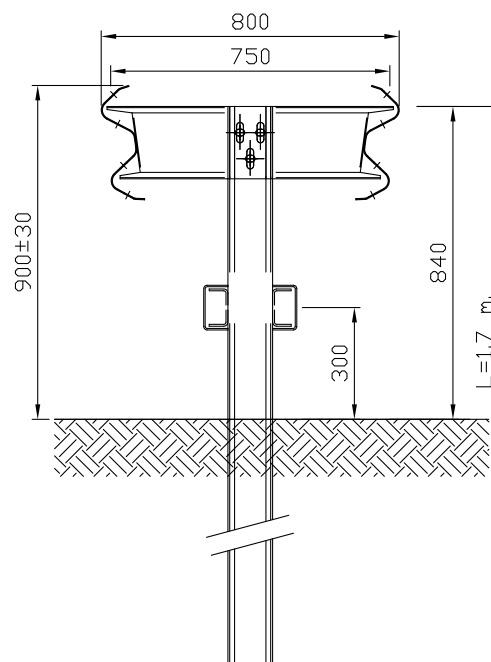
BARRERA METÁLICA DOBLE ONDA CON SEPARADOR SIMÉTRICO

(BMS – 2N – 2.1 / BMS – 2N – 2.2 / BMS – 2N – 2.3)



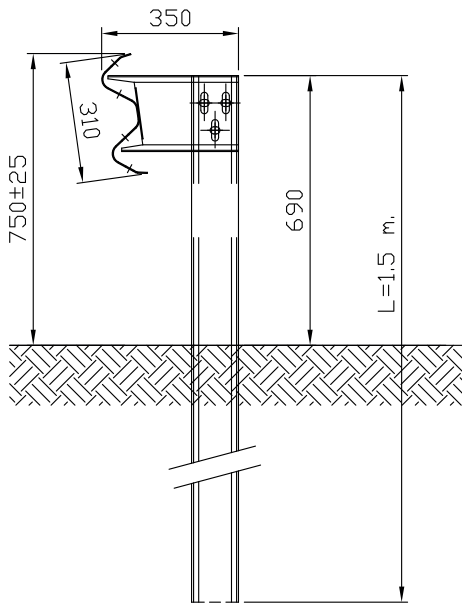
BARRERA METÁLICA DOBLE ONDA CON SEPARADOR SIMÉTRICO Y RIEL INFERIOR

(BMS – 2N – 1.1 / BMS – 2N – 1.2 / BMS – 2N – 1.3)



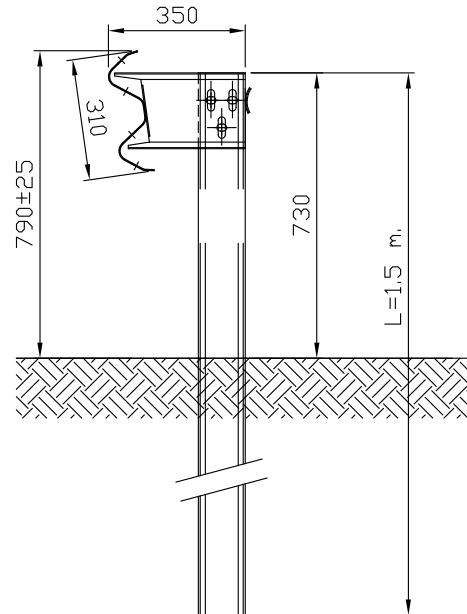
BARRERA METÁLICA DOBLE ONDA CON SEPARADOR SIMPLE

(BML - 2N - 2.1 / BML - 2N - 2.2)

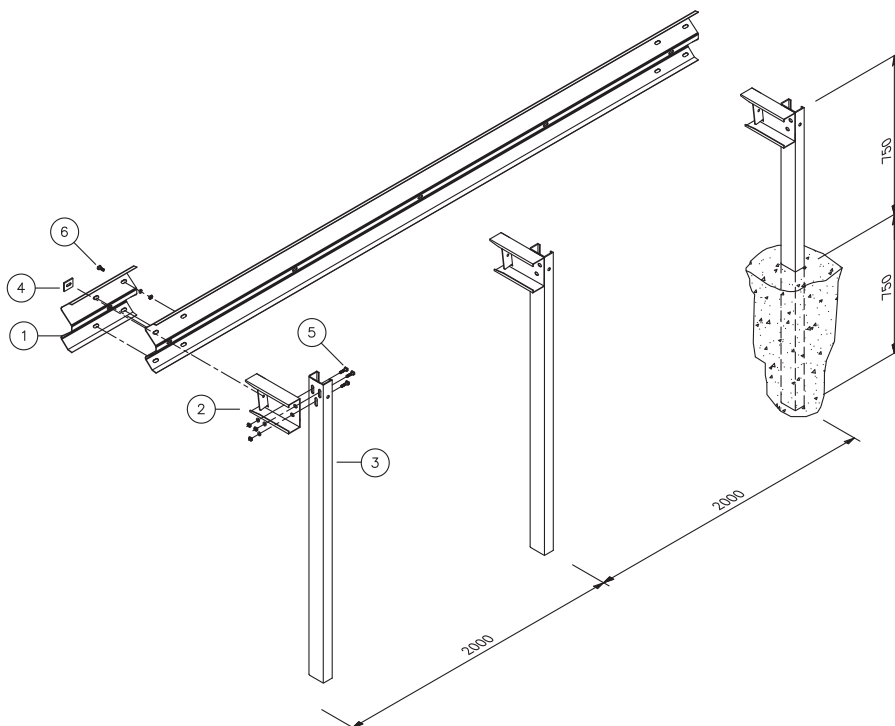


BARRERA METÁLICA DOBLE ONDA CON TENSOR LONGITUDINAL

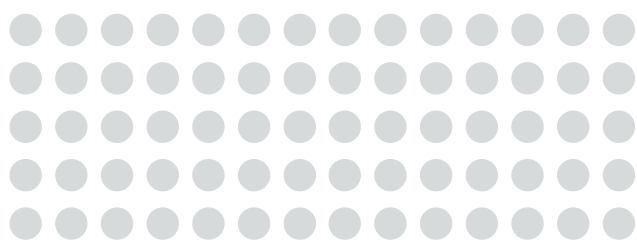
(BML - 2N - 1.1 / BML - 2N - 1.2 / BML - 2N - 1.3)



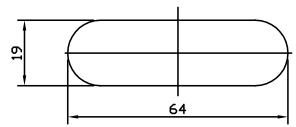
ISOMETRICA DOBLE ONDA



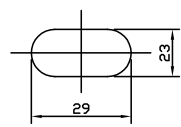
- 1 Defensa caminera recta doble onda.
- 2 Separador corto.
- 3 Poste costanera.
- 4 Tensor longitudinal.
- 5 Arandela rectangular.
- 6 Riel inferior.
- 7 Soporte riel.
- 8 Elemento reflectante.



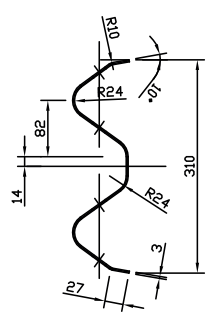
1- DEFENSA CAMINERA RECTA DOBLE ONDA



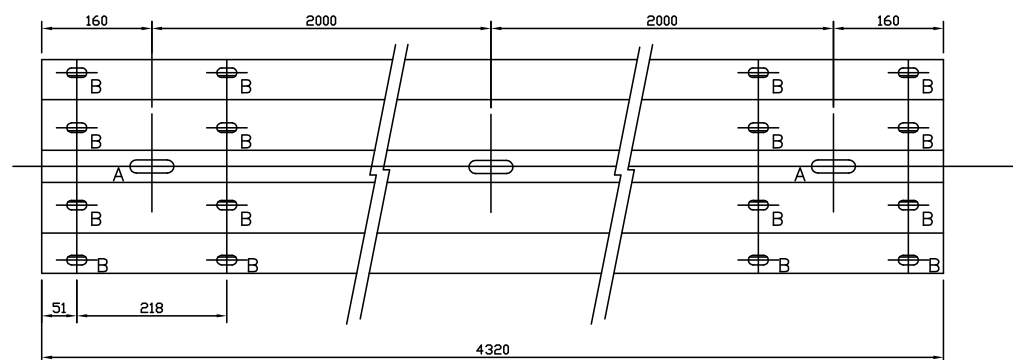
DET. PERFORACION
ATIPO A



DET. PERFORACION
TIPO B

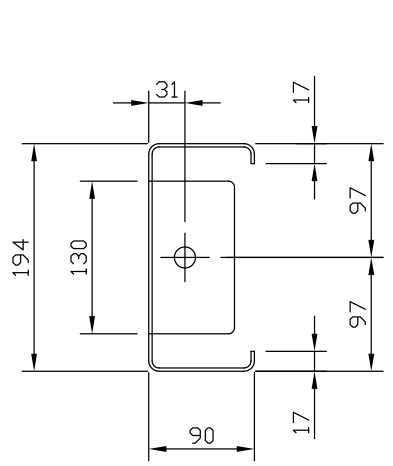


SECCION TRANSVERSAL

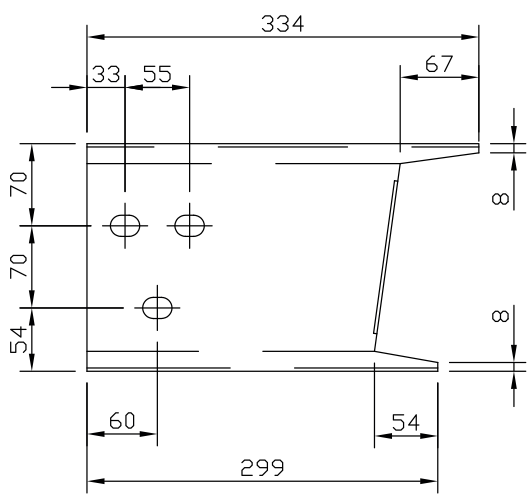


DETALLE DE PERFORACIONES
BARANDA METALICA DOBLE ONDA

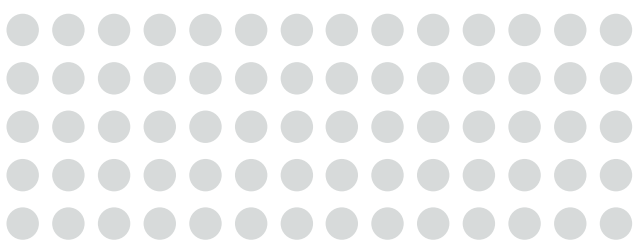
2- SEPARADOR CORTO



ELEVACION FRONTAL



ELEVACION LATERAL

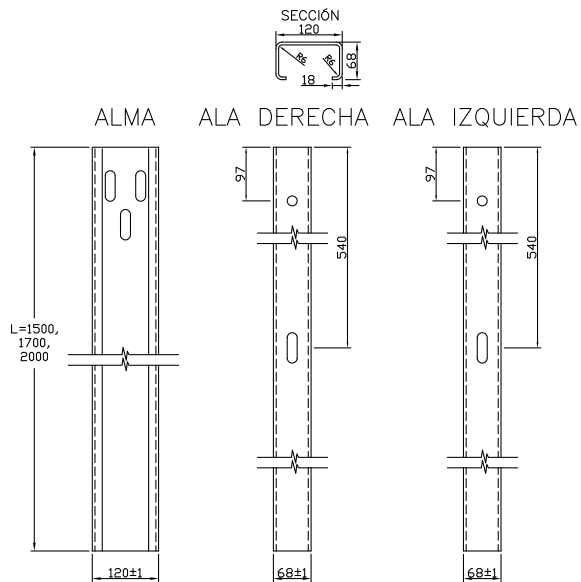


ISO 9001
ISO 14001
OHSAS 18001
BUREAU VERITAS
Certification
1120572200-039

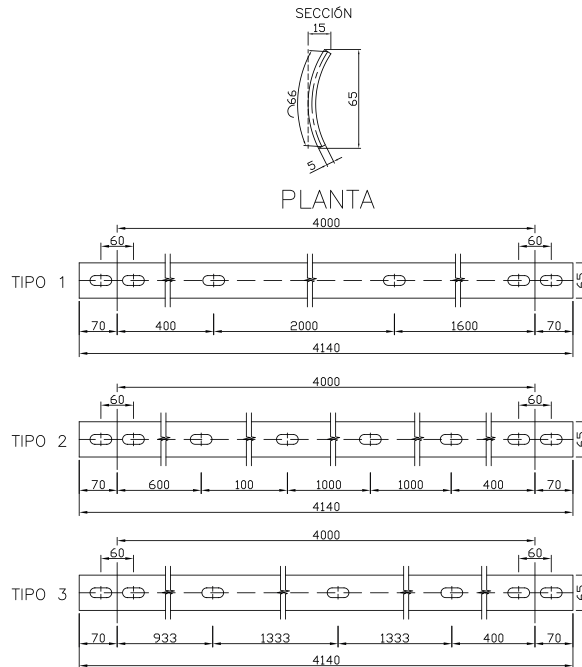


TECNOVIAL

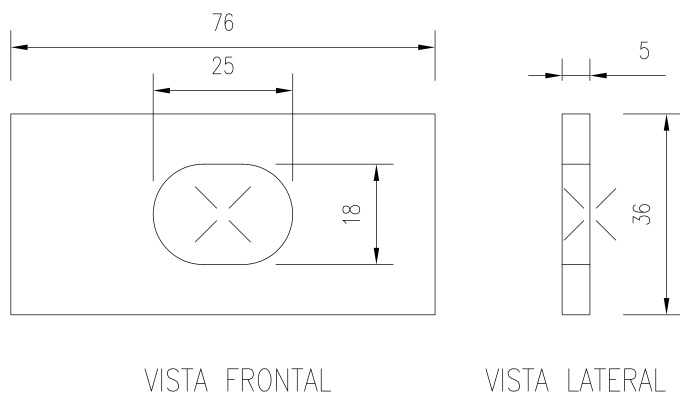
3- POSTE COSTANERA



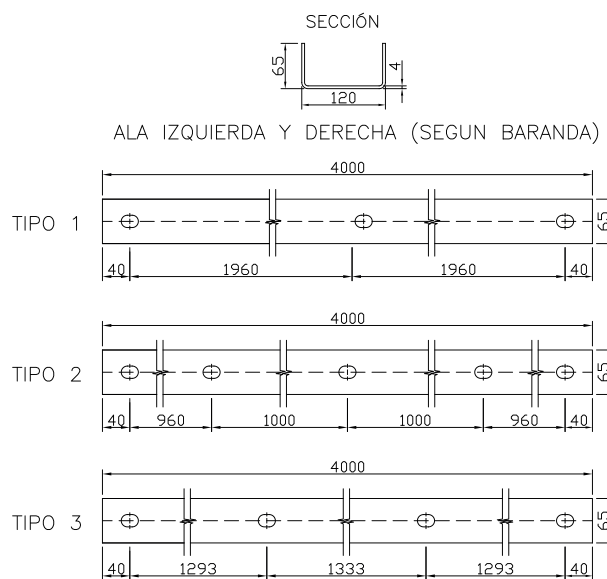
4- TENSOR LONGITUDINAL



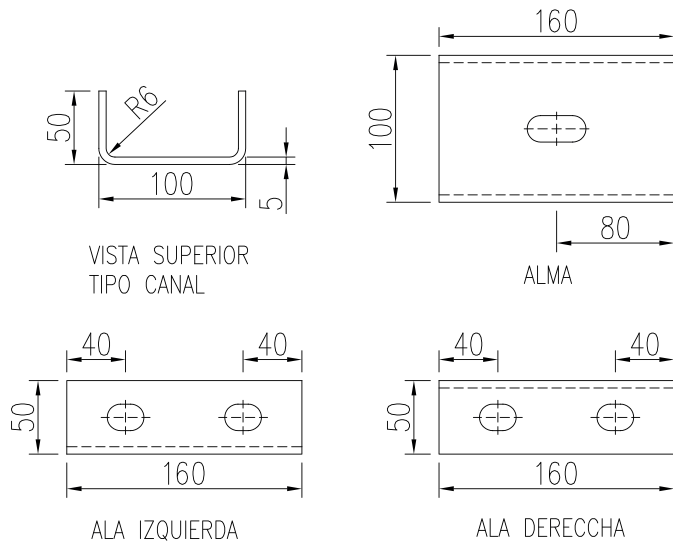
5- ARANDELA RECTANGULAR



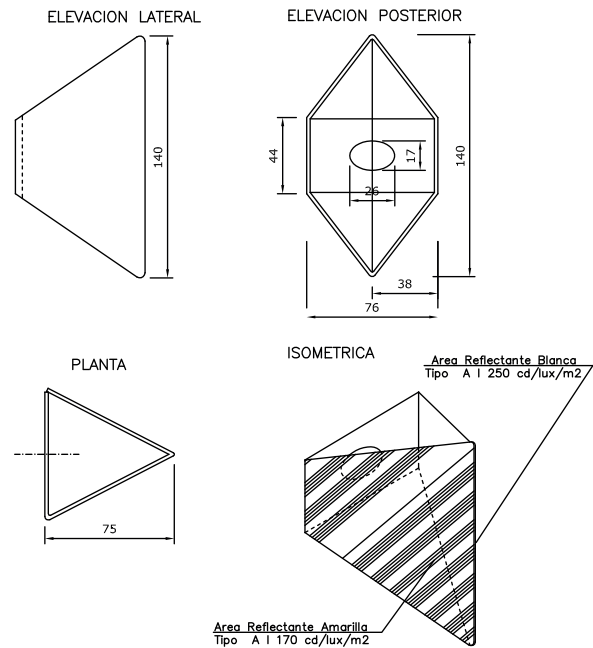
6- RIEL INFERIOR



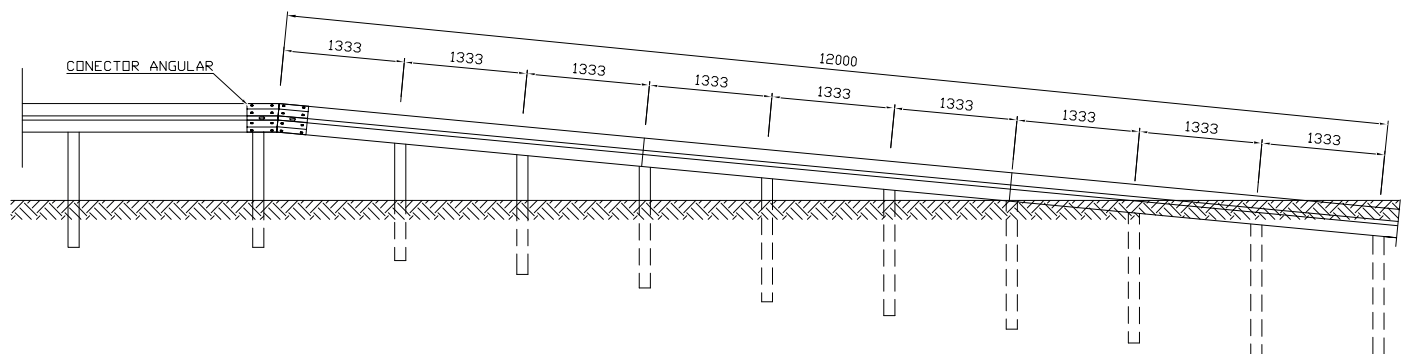
7- SOPORTE RIEL

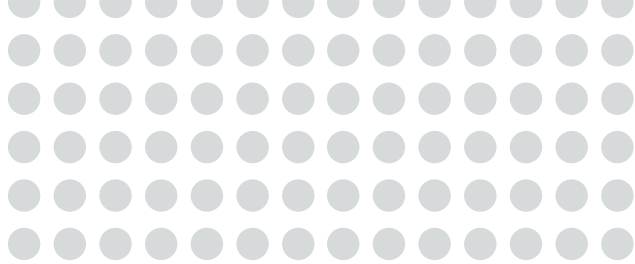


8- ELEMENTO REFLECTANTE

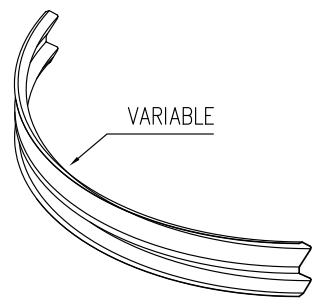
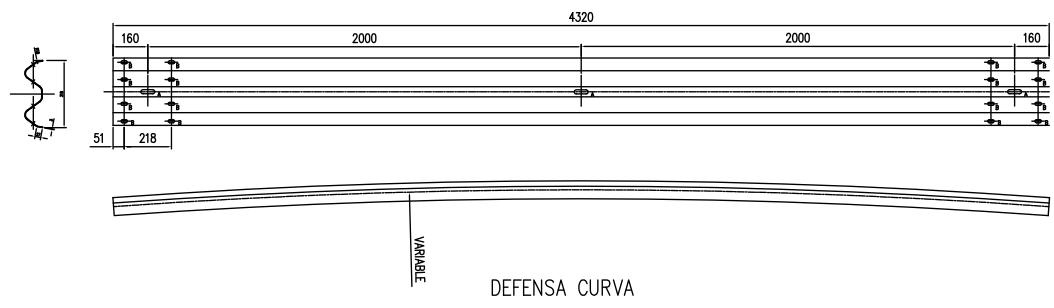


TERMINAL EN ABATIMIENTO

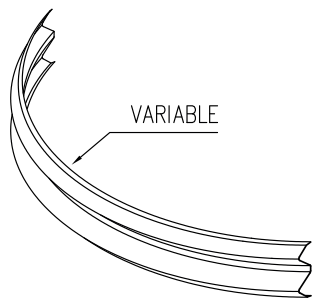




DEFENSAS CURVAS Y CONTRACURVAS



DEFENSA CURVA CONCAVA



DEFENSA CURVA CONVEXA

Nota: Los radios de fabricación de las defensas curvas son: 10m, 15m, 20m, 25m, 30m, 35m, 40m, 45m y 50m.